

HORTEN ITEM No.: LAL501



Sobreponer

3000K



IP-54



DESCRIPCIÓN

Luminaria de LED decorativa para exteriores e interiores de sobreponer; su diseño permite la decoración de diversos espacios de una manera sobria y moderna brindando una luz indirecta; con un cuerpo elaborado en aluminio que permite una buena disipación del calor.

Material: Aluminio + vidrio.

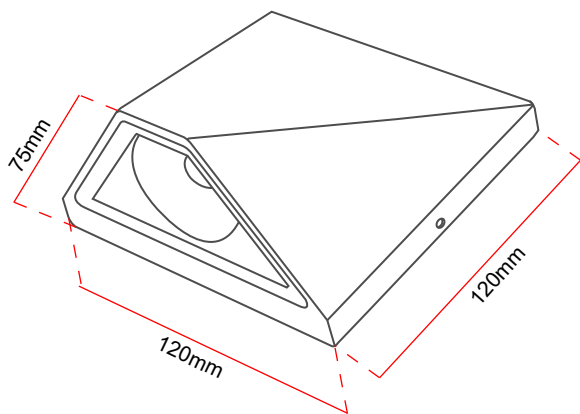
CARACTERÍSTICAS

- Producto con certificación RETILAP.
- No emite rayos ultravioletas ni infrarrojos.
- Producto para uso en exteriores e interiores.
- No contiene mercurio.
- Producto no dimerizable.
- Reduce las emisiones de CO2 a la atmósfera.
- Transforma en luz el 90% de la energía recibida.
- Ahorra más del 85% de energía

ESPECIFICACIONES TÉCNICAS

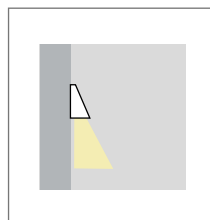
ITEM No. Referencia	CCT Color luz	COLOR	W Potencia	V Tensión	Hz Frecuencia	CRI Reproducción Cromática	P.F. Factor de potencia	Lm Lúmenes	Ángulo de apertura	Hrs Vida útil	LED Tipo	TA(°C) Temperatura de funcionamiento
LAL50105AW	3000°K	Blanco	5.7W	100-240V	50/60 Hz	≥80%	≥0.5	483Lm	60°	30000Hrs	COB	-20°C~+40°C
LAL50105AN	3000°K	Negro	5.7W	100-240V	50/60 Hz	≥80%	≥0.5	483Lm	60°	30000Hrs	COB	-20°C~+40°C

DIAGRAMA DE MEDIDAS

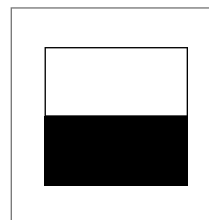


PRODUCTO

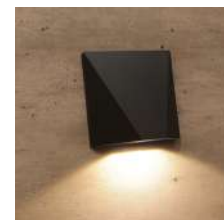
Diagrama de Luz



Colores disponibles



Aplicación



*Leer manual de instalación

*La información contenida corresponde a valores nominales registrados bajo condiciones controladas de tensión y temperatura. Información sujeta a cambio sin previo aviso por evolución de la tecnología LED.