

GIDEA

ITEM No.: LAL251



Incrustar

3000K



IP-54



DESCRIPCIÓN

Luminaria de LED decorativa para incrustar; su diseño permite la decoración de diversos espacios de una manera sobria y moderna, ideal para aplicaciones residenciales tales como jardines y fachadas.

Material: Yeso.

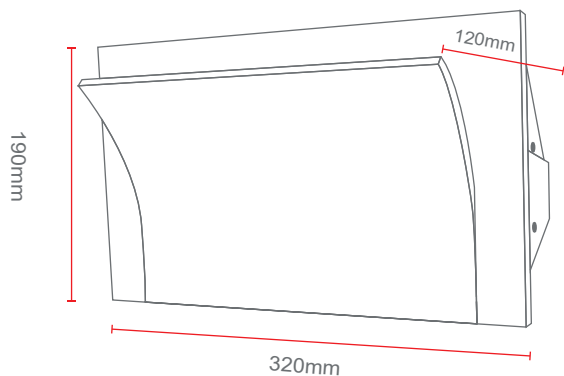
CARACTERÍSTICAS

- Producto con certificación RETILAP.
- No emite rayos ultravioletas ni infrarrojos.
- Producto para uso en exteriores e interiores.
- No contiene mercurio.
- Producto no dimerizable.
- Reduce las emisiones de CO₂ a la atmósfera.
- Transforma en luz el 90% de la energía recibida.
- Ahorra más del 85% de energía

ESPECIFICACIONES TÉCNICAS

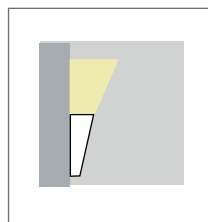
ITEM No. Referencia	CCT Color luz	COLOR	W Potencia	V Tensión	Hz Frecuencia	CRI Reproducción Cromática	P.F. Factor de potencia	Lm Lúmenes	Ángulo de apertura	Hrs Vida útil	LED Tipo	TA(°C) Temperatura de funcionamiento
LAL25107AW	3000°K	Blanco	7W	100-240V	50/60 Hz	≥80%	≥0.5	810Lm	24°	30000Hrs	SMD	-20°C~+40°C

DIAGRAMA DE MEDIDAS

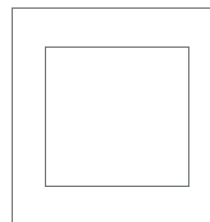


PRODUCTO

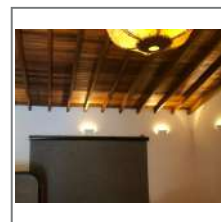
Diagrama de Luz



Colores disponibles



Aplicación



*Leer manual de instalación