

MOSS

ITEM No.: LAL500



Sobreponer

3000K



IP-20



DESCRIPCIÓN

Luminaria de LED decorativa para sobreponer; su diseño permite la decoración de diversos espacios de una manera sobria y moderna; cuenta con la capacidad de orientar la luz. Cuerpo elaborado en aluminio que permite una buena disipación del calor.

Material: Aluminio.

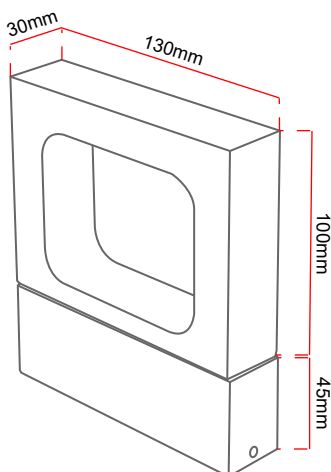
CARACTERÍSTICAS

- Producto con certificación RETILAP.
- No emite rayos ultravioletas ni infrarrojos.
- Producto para uso exclusivo en interiores.
- No contiene mercurio.
- Producto no dimerizable.
- Reduce las emisiones de CO₂ a la atmósfera.
- Transforma en luz el 90% de la energía recibida.
- Ahorra más del 85% de energía

ESPECIFICACIONES TÉCNICAS

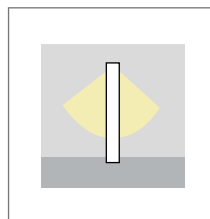
ITEM No. Referencia	CCT Color luz	COLOR	W Potencia	V Tensión	Hz Frecuencia	CRI Reproducción Cromática	P.F. Factor de potencia	Lm Lúmenes	Ángulo de apertura	Hrs Vida útil	LED Tipo	TA(°C) Temperatura de funcionamiento
LAL50006AW	3000°K	Blanco	6.8W	100-240V	50/60 Hz	≥80%	≥0.5	400Lm	N/A	30000Hrs	COB	-20°C~+40°C
LAL50006AN	3000°K	Negro	6.8W	100-240V	50/60 Hz	≥80%	≥0.5	272Lm	N/A	30000Hrs	COB	-20°C~+40°C

DIAGRAMA DE MEDIDAS

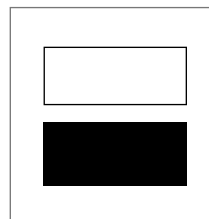


PRODUCTO

Diagrama de Luz



Colores disponibles



Aplicación



*Leer manual de instalación