

## TONSBERG

ITEM No.: LSL205



Riel

3000K



IP-20



### DESCRIPCIÓN

Luminaria de LED tipo Spot para riel de 4 vías. Es ideal para resaltar diversos objetos y espacios, con diseño estético y acabados Blanco mate y Negro mate. Este producto de iluminación focalizada cuenta con un sistema de giro de 330° en sus ejes horizontal y vertical; por sus características es ideal para aplicaciones tanto comerciales como residenciales tales como: almacenes, centros comerciales, Vitrinas, Galerías de Arte, Joyerías.

Material: Aluminio.

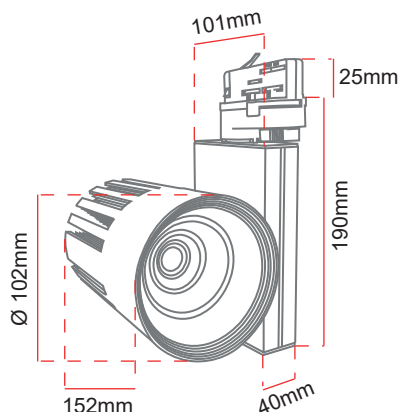
### CARACTERÍSTICAS

- Producto con certificación RETILAP.
- No emite rayos ultravioletas ni infrarrojos.
- Producto para uso exclusivo en interiores.
- No contiene mercurio.
- Producto no dimerizable.
- Reduce las emisiones de CO<sub>2</sub> a la atmósfera.
- Transforma en luz el 90% de la energía recibida.
- Ahorra más del 85% de energía

### ESPECIFICACIONES TÉCNICAS

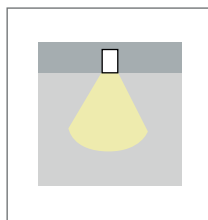
ITEM No. Referencia	CCT Color luz	COLOR	W Potencia	V Tensión	Hz Frecuencia	CRI Reproducción Cromática	P.F. Factor de potencia	Lm Lúmenes	∠ Ángulo de apertura	Hrs Vida útil	LED Tipo	TA(°C) Temperatura de funcionamiento
LSL20540AW	3000°K	Blanco	40W	100-277V	50/60 Hz	≥80%	≥0.95	4960Lm	38°	50000Hrs	COP	-20°C~+40°C
LSL20540AN	3000°K	Negro	40W	100-277V	50/60 Hz	≥80%	≥0.95	4960Lm	38°	50000Hrs	COP	-20°C~+40°C
LSL20550AW	3000°K	Blanco	50W	100-277V	50/60 Hz	≥80%	≥0.95	5950Lm	38°	50000Hrs	COP	-20°C~+40°C
LSL20550AN	3000°K	Negro	50W	100-277V	50/60 Hz	≥80%	≥0.95	5950Lm	38°	50000Hrs	COP	-20°C~+40°C

### DIAGRAMA DE MEDIDAS

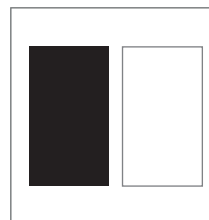


### PRODUCTO

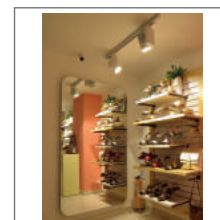
Diagrama de Luz



Colores disponibles



Aplicación



\*Leer manual de instalación

\*La información contenida corresponde a valores nominales registrados bajo condiciones controladas de tensión y temperatura. Información sujeta a cambio sin previo aviso por evolución de la tecnología LED.