

## ASNES

REF: OJM019



Incrustar



Temperatura de color según fuente



IP-20



### DESCRIPCIÓN

Luminaria-Marco decorativa de incrustar para LED tipo downlight MR16. Su diseño moderno y versátil permite realizar aplicaciones en iluminación de luz indirecta o focalizada según la necesidad del usuario. Ideal para aplicaciones comerciales o residenciales.

**Material:** Aluminio.

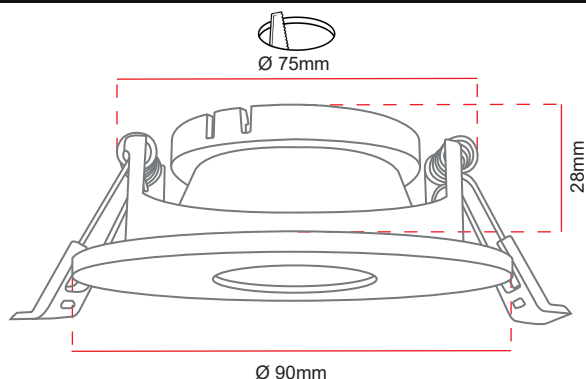
### CARACTERÍSTICAS

- Producto con certificación RETILAP.
- No incluye la fuente (Bombilla).
- No incluye el portalámpara.
- Producto para uso exclusivo en interiores.

### ESPECIFICACIONES TÉCNICAS

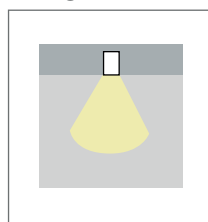
ITEM No. Referencia	COLOR	V Tensión	V Tensión GX5.3	Hz Frecuencia	W Máx potencia LED	BASE Sugerida	BASE Sugerida (otras)	CANT Lámpara
OJM01900CO	Blanco	85-277V	12-24V	50/60 Hz	Máx. 15W	GU10	Módulos LED	Máx. 1
OJM01900NE	Negro	85-277V	12-24V	50/60 Hz	Máx. 15W	GU10	Módulos LED	Máx. 1

### DIAGRAMA DE MEDIDAS

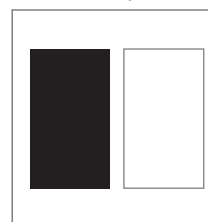


### PRODUCTO

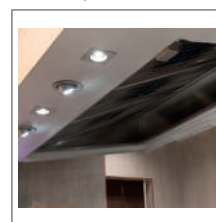
Diagrama de Luz



Colores disponibles



Aplicación



\*Leer manual de instalación

\*La información contenida corresponde a valores nominales registrados bajo condiciones controladas de tensión y temperatura. Información sujeta a cambio sin previo aviso por evolución de la tecnología LED.