

EIDE

ITEM No.: LDP150



Sobreponer

3000K



IP-65



DESCRIPCIÓN

Luminaria decorativa LED tipo bolarlo. Su diseño robusto, pero elegante se integra bien en el diseño para resaltar los detalles arquitectónicos ó favoritos de su hogar, La salida de luz crea ambientes atractivos y agradables, ideal para aplicaciones comerciales y residenciales tales como: Senderos peatonales, Jardines, terrazas, plazoletas.

Material: Aluminio.

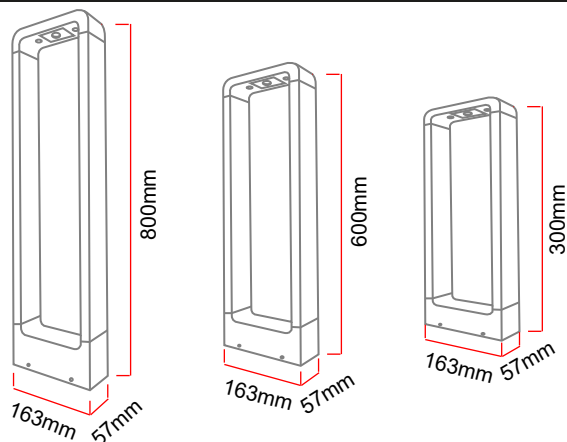
CARACTERÍSTICAS

- Producto con certificación RETILAP.
- No emite rayos ultravioletas ni infrarrojos.
- Producto para uso en exteriores e interiores.
- No contiene mercurio.
- Producto no dimerizable.
- Reduce las emisiones de CO₂ a la atmósfera.
- Transforma en luz el 90% de la energía recibida.
- Ahorra más del 85% de energía

ESPECIFICACIONES TÉCNICAS

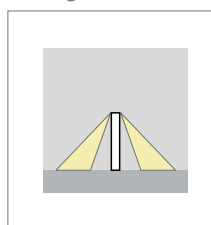
ITEM No. Referencia	CCT Color luz	COLOR	W Potencia	V Tensión	Hz Frecuencia	CRI Reproducción Cromática	P.F. Factor de potencia	Lm Lúmenes	Ángulo de apertura	Hrs Vida útil	LED Tipo	TA(°C) Temperatura de funcionamiento
LDP15030AG	3000°K	Gris	10W	100-240V	50/60 Hz	≥80%	≥0.5	650Lm	N/A	25000Hrs	COB	-20°C~+40°C
LDP15060AG	3000°K	Gris	10W	100-240V	50/60 Hz	≥80%	≥0.5	650Lm	N/A	25000Hrs	COB	-20°C~+40°C
LDP15080AG	3000°K	Gris	10W	100-240V	50/60 Hz	≥80%	≥0.5	650Lm	N/A	25000Hrs	COB	-20°C~+40°C

DIAGRAMA DE MEDIDAS

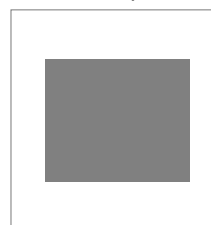


PRODUCTO

Diagrama de Luz



Colores disponibles



Aplicación



*La información contenida corresponde a valores nominales registrados bajo condiciones controladas de tensión y temperatura. Información sujeta a cambio sin previo aviso por evolución de la tecnología LED.